

# Analoguhren

## Analoguhren

## Profil 960

### Beschreibung :

- ▶ Dichte Innen-, oder beleuchtete Aussenuhr mit analogischer Anzeige.
- ▶ Stunden-, Minuten- oder Stunden-, Minuten-, und Sekundenanzeiger, je nach Modell.
- ▶ ABS Weissgehäuse.
- ▶ Ablesbarkeit 60m.
- ▶ Schutzglas : Sekuritglas.
- ▶ Zifferblätter : arabische Zahlen oder Minutenstriche.
- ▶ Ausführungen : Quarzbatterieantrieb, 24V Sekundenimpulse, 24V Minutenimpulse, NTP, DHF und IRIG-B/AFNOR zum Empfang von codierten Zeitinformationen oder FI-Synchronisiert.
- ▶ Beleuchtung: durch Leuchtröhre oder Energiespar-LEDs.



### Technische Daten:

	Werk	Versorgung	Betriebs-temperatur	IP	IK	Anzeige	Gewicht	Plan
Profil 960I ES	Quarzbatterie-antrieb mit Fernsteuerung	230 V 50Hz ±10%	-25°C bis +70°C	40	08	SM	6,5kg	1
	24V Minutenimpulse		-25°C bis +70°C	40	08	SM	6,5kg	1
	AFNOR TBT	6 bis zu 24V AC oder DC	-25°C bis +70°C	53	08	SM	15 kg	2
	IRIG-B/AFNOR + FI-Funk	230 V 50Hz ±10%	-25°C bis +70°C	53	08	SM	15,2 kg	2
	NTP Nebenuhr	PoE	- 5°C bis +50°C	40	08	SM	6,5 kg	1
	DHF drahtlose Funknebenuhr	2 Batterien 1,5V LR6	- 5°C bis +50°C	40	08	SM	6 kg	1
	DHF drahtlose Funknebenuhr TBT	230 Volt 50Hz ±10%	- 5°C bis +50°C	40	08	SM	6,5 kg	1
Profil 960E ES	Quarzbatterie-antrieb mit Fernsteuerung	230 V 50Hz ±10%	- 25°C bis +70°C	53	08	SM	15,2 kg	2
	Quarzbatterie-antrieb mit Fernsteuerung Led	230 V 50Hz ±10%	- 25°C bis +70°C	53	08	SM	14 kg	2
	24V Minutenimpulse	230 V 50Hz ±10% *	-25°C bis +70°C	53	08	SM/SMS	15,2 kg	2
	24V Minutenimpulse Led	230 V 50Hz ±10% *	-25°C bis +70°C	53	08	SM/SMS	14 kg	2
	IRIG-B/AFNOR Empfänger + FI-Funk	230 V 50Hz ±10%	-25°C bis +70°C	53	08	SM/SMS	15,2 kg	2
	IRIG-B/AFNOR Empfänger + FI-Funk Led	230 V 50Hz ±10%	-25°C bis +70°C	53	08	SM/SMS	14,7 kg	2
Profil 960E DS	Quarzbatterie mit Fernsteuerung	230 V 50Hz ±10%	- 25°C bis +70°C	43	08	SM	24 kg	3
	Quarzbatterie mit Fernsteuerung Led	230 V 50Hz ±10%	- 25°C bis +70°C	43	08	SM	24,4 kg	3
	24V Minutenimpulse	230 V 50Hz ±10% *	- 25°C bis +70°C	43	08	SM/SMS	24 kg	3
	24V Minutenimpulse Led	230 V 50Hz ±10% *	- 25°C bis +70°C	43	08	SM/SMS	24,4 kg	3
	IRIG-B/AFNOR Empfänger + FI-Funk	230 V 50Hz ±10%	-25°C bis +70°C	43	08	SM/SMS	24 kg	3
	IRIG-B/AFNOR Empfänger + FI-Funk Led	230 V 50Hz ±10%	-25°C bis +70°C	43	08	SM/SMS	25 kg	3

ES= Einseitige Uhr, DS= Doppelseitige Uhr, SM = Stunden-Minuten, SMS= Stunden-Minuten-Sekunden  
 Zeichnung : andere Seite  
 \* für Uhren mit Synchronem Sekundenanzeiger



France Inter Sender



Schnellverschluß-system for Profil 960



Detail der LED Beleuchtung

Verbrauch	ES	DS
LED Beleuchtung	20W	28W
Beleuchtung mit Leuchtröhren	51W	

### Profil 960 Hinweis

	960I ES	960E ES	960E ES led	960E DS	960E DS led
▶ Nebenuhr 24V Halbminutenimpulse	933 11*1				
▶ Quarzbatterieantrieb mit Fernsteuerung	933 211	934 211	934261	934 216	934266
▶ 24V Minutenimpulse	933 511	934 511	934561	934 516	934566
▶ Nebenuhr Serien- Halbminutenimpulse	933 611				
▶ AFNOR + FI-Funk HM	933 911	934 911	934961	934 916	934966
▶ AFNOR + FI-Funk HMS		934 011	934061	934 016	934066
▶ AFNOR synchron., mit TBT	933 811				
▶ DHF Funknebenuhr, Batterien	933 B11				
▶ DHF Funknebenuhr, 230 VAC	933 C11				
▶ NTP Nebenuhr	933 D11				

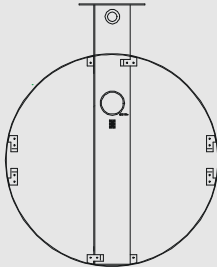
\* Vorletzte Ziffer ist für das Zifferblatt: 1= arabische Ziffern, 2= Strichen, 3= DIN.  
 z.B.: 933111= arabische Ziffern, 933131= DIN Strichen.



# Analoguhren

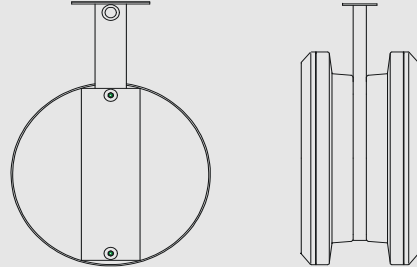
## Analoguhren

Einseitiger Träger : Zeichnen 1



Für eine doppelseitige Ausführung sind 2 einseitige nötig.

Doppelseitiger Träger : Zeichnen 2



### Werke und Synchronisierung:

#### Quarzbatterieantrieb mit Fernsteuerung

- ▶ Die Uhr ist ganz autonom und die Zeitinformation stammt aus ihrer eigenen Zeitbasis.

#### Drahtlose DHF Funksynchronisierung (AFNOR Norme NF S 87-500)

- ▶ Die Nebenuhren empfangen die Zeitinformationen über einen Hauptsender und stellen sich automatisch ein. Wenn die Uhren das Funksignal schlecht oder gar nicht empfangen, gehen sie mit ihrer eigenen Zeitbasis während 24 Stunden weiter.

#### France Inter oder DCF Funksynchronisierung

- ▶ Die Uhr ist autonom. Die Zeitinformation stammt aus ihrer eigenen Zeitbasis, die im Falle einer Unregelmäßigkeit von Vergleich mit dem France Inter Sendersignal korrigiert wird.
- ▶ Mit der Funksynchronisierung ist die Zeitgenauigkeit perfekt und die Sommer-, Winter- Zeitumstellung automatisch.

#### IRIG-B/AFNOR zum Empfang von codierten Zeitinformationen + FI-Funk

- ▶ Die codierte Zeitinformationsverteilung besteht, jede Sekunde eine vollständige Zeitimpulse zu senden: die Uhrparameter werden automatisch und schnell eingestellt, sowie die Nebenuhren mit dem Netz verbunden sind.
- ▶ Die IRIG-B/AFNOR zum Empfang von codierten Zeitinformationen senden keine Interferenz und sind gegen elektrische Interferenz unempfindlich.
- ▶ Mit der Funksynchronisierung ist die Zeitgenauigkeit perfekt und die Sommer-, Winter- Zeitumstellung automatisch.

#### 24V Minutenimpulse

- ▶ Die Nebenuhren sind mit dem Verteilungsnetz verbunden und sind aufgeklinkt dank elektrischer Impulse, die jede Minute von der Hauptuhr gesendet sind.

#### Minuten- Serienimpulse (Betrieb mit BT Radio)

- ▶ Die Nebenuhren sind mit dem BT Radio France Inter oder DCF verbunden und sind aufgeklinkt dank elektrischer Impulse, die jede Minute vom BT Radio gesendet sind.

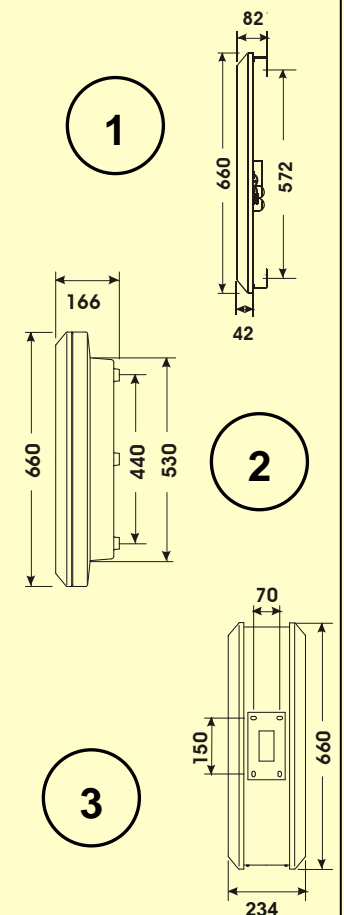
#### Network Time Protokoll (NTP) Synchronisierung

- ▶ Die Nebenuhren sind mit dem Ethernet-Netzwerk (IP- Protokoll) verbunden. Die Zeitinformation stammt aus den primären Servern über Netzwerk.

### Normen (je nach Modell) :

- ▶ NF EN50081-1 : Emission.
- ▶ NF EN50082-1 et 50082-2 : Empfindlichkeit
- ▶ NF EN55022 Klass B : Emission
- ▶ NF EN60950 : Sicherheit
- ▶ NF EN 300-220-3 : Funkfrequenzspektrum
- ▶ NF EN 301-489-3 : elektromagnetische Verträglichkeit
- ▶ NF S 87-500 C : AFNOR

### Abmessungen in mm



### Zubehör :

- |  |         |
|--|---------|
| ▶ Einseitiger Träger : Zeichnen 2                  | 981 001 |
| ▶ Doppelseitiger Träger : Zeichnen 1               | 933 003 |
| ▶ Rückenring für Profil 960i                       | 933 004 |
| ▶ Rückengehäuse + Schnellverschluß für Profil 960i | 933 005 |
| ▶ Kabelfernsteuerung für autonome Ausführung       | 933 006 |
| ▶ Kabelfernsteuerung mit integrierter FI Antenne   | 933 010 |
| ▶ Kabelfernsteuerung mit integrierter DCF Antenne  | 933 011 |

